

Уважаемый покупатель, обращаем Ваше внимание на то, что внешний вид изделия во многом зависит от качества сборки.

### ПОДГОТОВКА К СБОРКЕ

1. Распаковать упаковки (при этом сохранить упаковочные ярлыки).
2. Ознакомиться с данной инструкцией по сборке.
3. Подготовить инструмент: молоток, набор отверток, рулетку.
4. Подготовить место для сборки.
5. Прямоугольность собранных каркасов проверять рулеткой по диагонали.

### Примечания:

1. Заднюю стенку крепить гвоздями компл.№10 с шагом 200мм.
2. Дно ящика крепить гвоздями компл.№10 с шагом 100мм.

### ПРАВИЛА ЭКСПЛУАТАЦИИ И УХОДА ЗА МЕБЕЛЬЮ

1. Мебель, перевозимая при температуре ниже 0°С, охлаждается и при установке в помещении "запотекает", поэтому ее следует немедленно протереть чистой, сухой, мягкой тканью.
2. Мебель предназначена для эксплуатации в помещениях с температурой воздуха +10+28°С и относительной влажностью 50-70%. Не рекомендуется ставить мебель близко к источникам тепла, а также к сырым и холодным стенам. Ее следует беречь от прямого попадания солнечных лучей.
3. На поверхности деталей не следует ставить горячие и влажные предметы. Нежелательно попадание кислот, щелочей и растворителей (спирт, бензин, ацетон).
4. Поверхности следует оберегать от механических повреждений, ударов и царапин, поскольку восстановить поверхность невозможно.
5. Поверхности мебели следует чистить специальным составом, который можно приобрести в магазине.
6. Зеркала и стекла рекомендуется чистить любыми средствами, предназначенными для этих целей.
7. Для предотвращения повреждения полового покрытия при перемещении мебели следует использовать подстилочный материал (картон, плотная ткань и т.п.)

### ПОРЯДОК ПРЕДЪЯВЛЕНИЯ ПРЕТЕНЗИЙ НА КАЧЕСТВО МЕБЕЛИ

Претензии по некомплектности и производственным дефектам в течение гарантийного срока должны направляться покупателем непосредственно в магазин, где приобретена мебель, с обязательным приложением товарного чека и упаковочных ярлыков.

По дефектам, появившимся из-за несоблюдения покупателем правил эксплуатации и ухода за мебелью, претензии не принимаются.

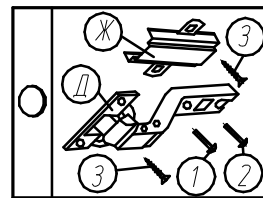
### К СВЕДЕНИЮ ПОКУПАТЕЛЯ

Предприятие оставляет за собой право вносить изменения в конструктивные элементы мебели на основе внедрения передовой технологии, улучшающие качество выпускаемой продукции.

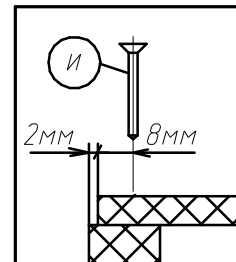
При обнаружении производственных дефектов ссылайтесь на номер набора мебели, номер ОТК, приложите гарантийный талон и упаковочные ярлыки.

Комплект №3	Ручка-кнопка	Шуруп 4x25	Шуруп 4x35	Шайба мет.
	А 4 К-5	Б 2	В 2	Г 4
Комплект №4	Петля	Планка	Шуруп 4x13	
	Д 4	З.12-К	Ж 4	З 16
Комплект №10	Гвоздь 1,6x25	Шуруп 4x25		
	И 24	Т 6		
Комплект №11	Наконечник	Гвоздь 1,6x25		
	К 8	И.3-И-01	И 16	
Комплект №19	Винт КОН7x50	Ключ	Заглушка	
	Л 33	1	М 24	
Комплект №25	Правая роликовая направляющая	Шуруп 3,5x13		
	Н 2	Ч 12		
	Левая роликовая направляющая	Шуруп 3,5x13		
	О 2	У 12		
Комплект №45	Эксцентрик Rastex 15	Дюбель	Заглушка	
	П 16	Р 16 DU232A	С 8	

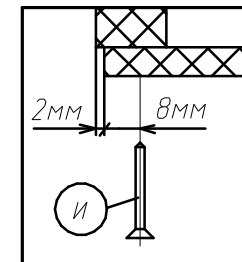
Крепление петли (комплект №4)



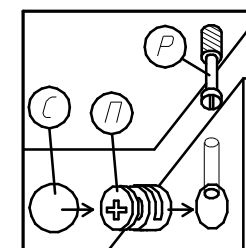
Крепление задней стенки (комплект №10)



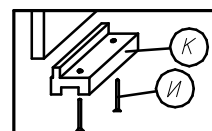
Крепление дна ящика (комплект №10)



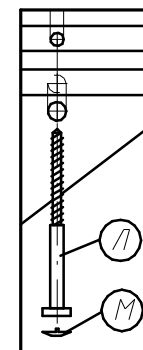
Крепление стяжки эксцентриковой (комплект №45)



Крепление наконечника (комплект №11)



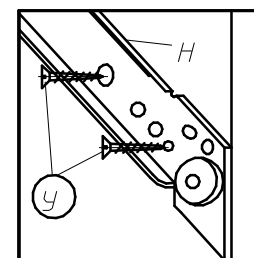
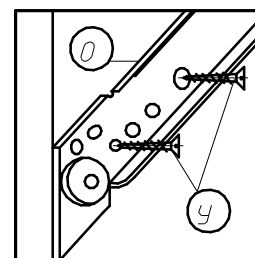
Крепление винта саморезного (комплект №19)



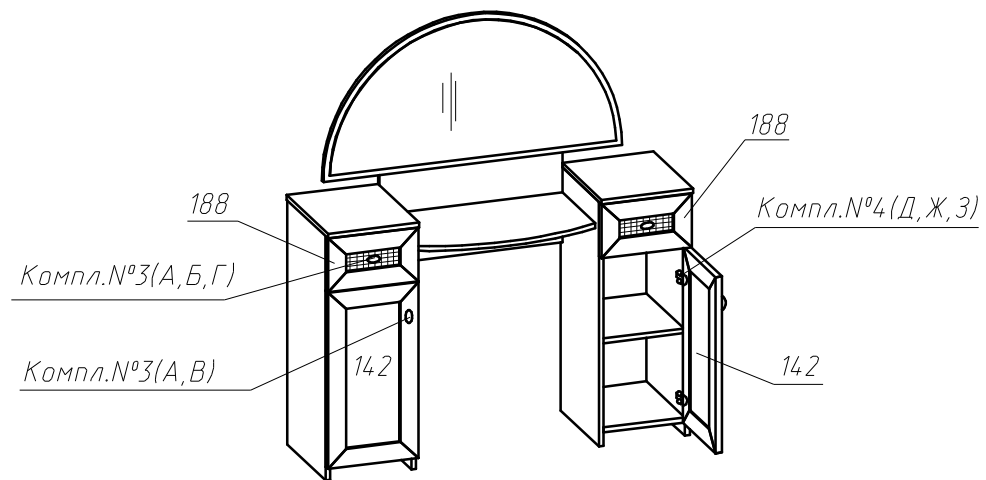
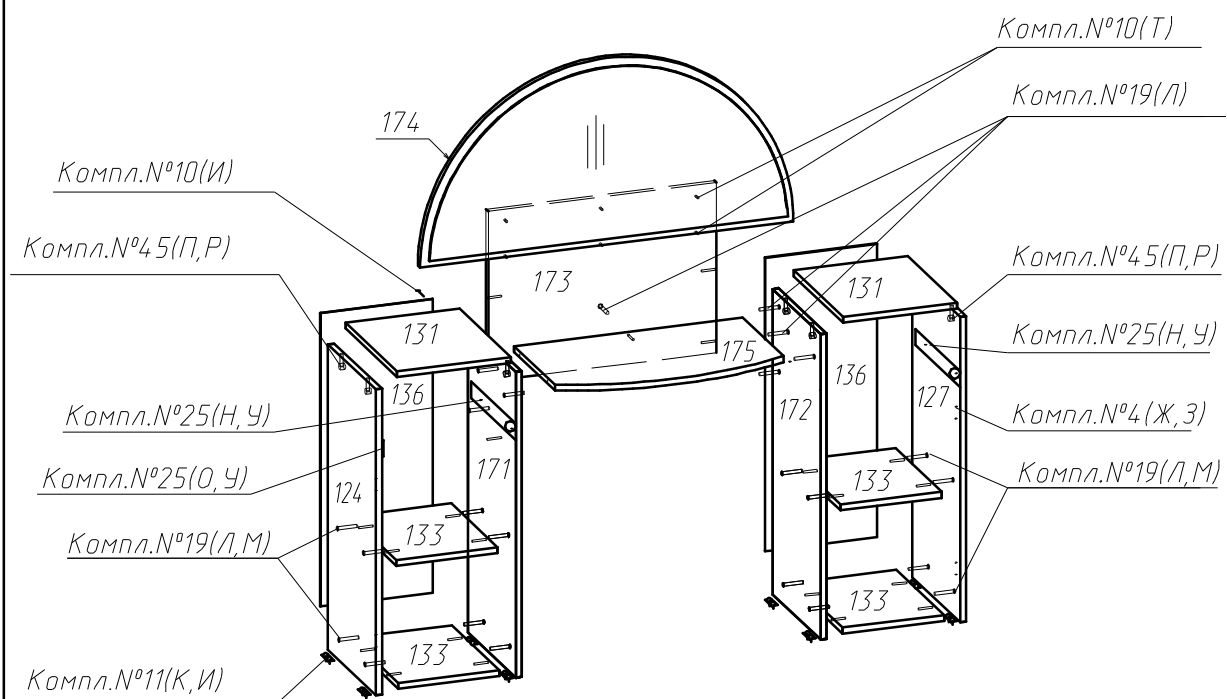
Крепление роликовой направляющей (комплект №25)

левая

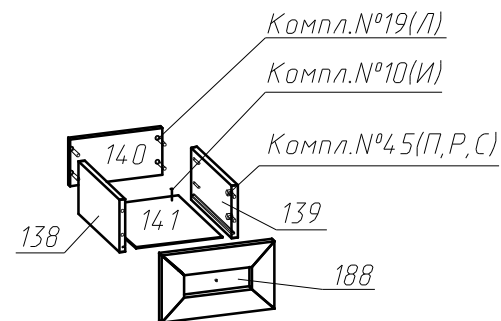
правая



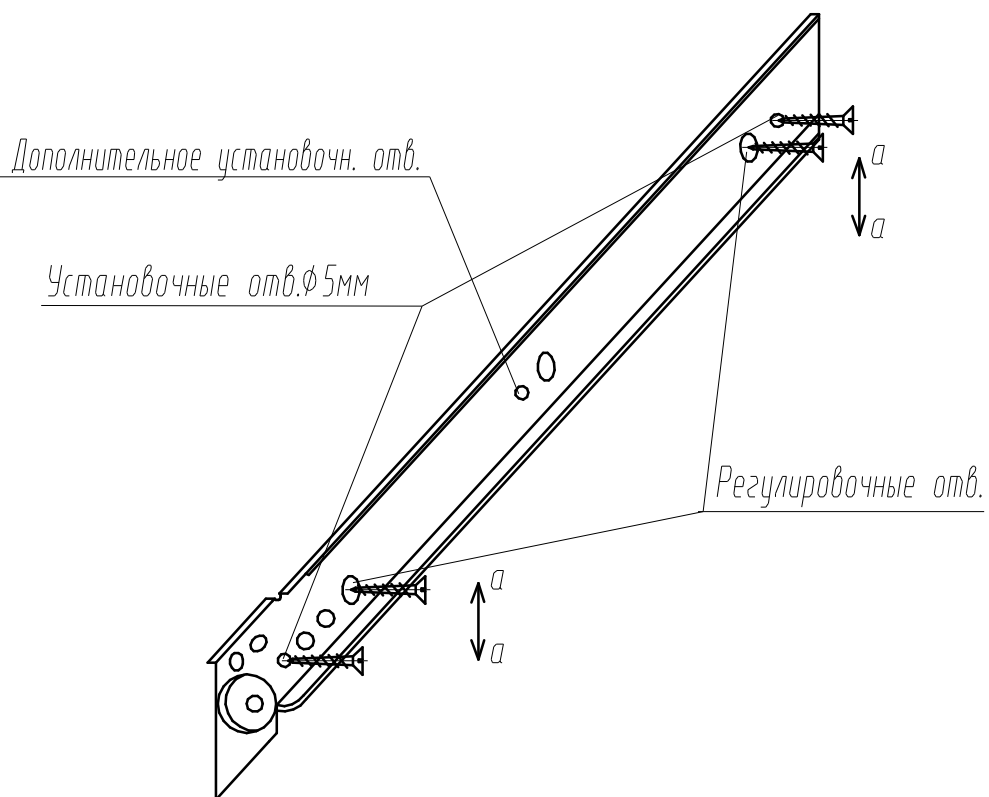
№дет	Длина	Ширина	Кол
124, 127, 171, 172	819	353	4
174	500	1000	1
173	456	612	1
131	305	380	2
133	272	353	4
175	612	363	1
136	786	300	2
138, 139	300	140	4
140	247	125	2
141	322	231	2
188	180	302	2
142	590	302	2



Примечание. Перед установкой двери №142 необходимо досверлить отверстие диаметром 5мм под ручку компл.№3 (см. схему сборки).



## Регулировка роликовой направляющей



Роликовые направляющие крепить к вертикальным стенкам корпуса по регулировочным отверстиям (крайние овальные отверстия на роликовых направляющих) шурупами 3,5x13.

Установить ящики в корпус и отрегулировать их положение, перемещая роликовые направляющие по оси  $a$ - $a$ .

Закрепить роликовые направляющие к вертикальным стенкам корпуса по установочным отверстиям диаметром 5мм шурупами 3,5x13.

Примечание: Роликовые направляющие длиной более 300мм крепить также по дополнительному установочному отверстию.

## ПРАВИЛА

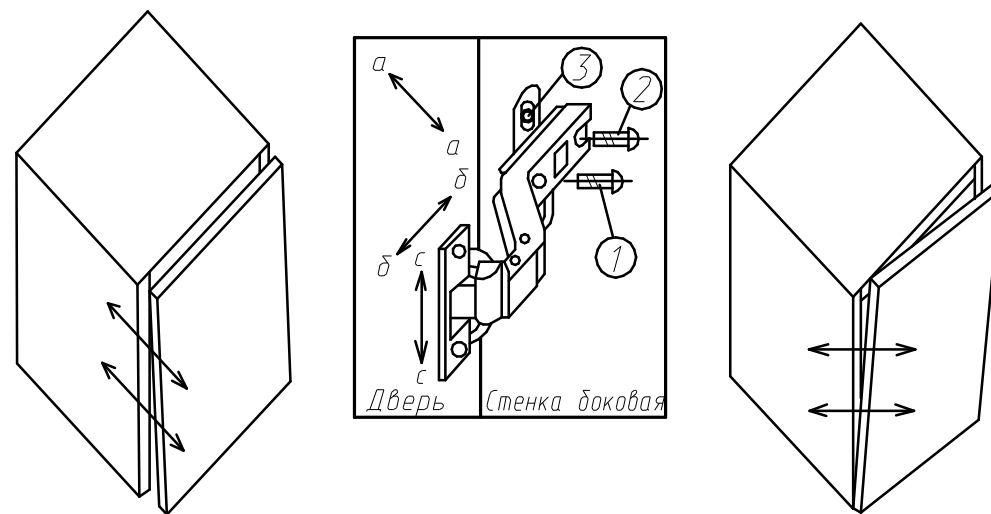
по регулировке петли четырехшарнирной, используемой при навеске дверей

Если при монтаже дверей допущена неточность в их положении (большие зазоры между боковой стенкой и дверью; перекос дверей и т.п.), то необходимо произвести регулировку петель.

Регулирование осуществляется с помощью винтов поз.1,2,3. в трех направлениях, указанных стрелками  $a$ - $a$ ,  $\delta$ - $\delta$ ,  $\zeta$ - $\zeta$ .

## ПОРЯДОК РЕГУЛИРОВАНИЯ:

1. Ослабить винт поз.2. Это даст возможность перемещения двери по стрелке  $\delta$ - $\delta$ .
2. Установочным винтом, поз.1 дверь перемещается по стрелке  $a$ - $a$ .
3. После установки двери в нужном положении винт поз.2 затягивается до отказа.
4. Ослабить винт поз.3. Это даст возможность перемещения двери по стрелке  $\zeta$ - $\zeta$ .



Нижняя часть двери отстает

Дверь наклонена вниз

# ГАРАНТИЙНЫЙ ТАЛОН

Заполняется магазином, где приобретено изделие

\_\_\_\_\_ (Наименование изделия)

Дата выпуска \_\_\_\_\_

Дата продажи \_\_\_\_\_

Владелец изделия \_\_\_\_\_

(Фамилия, Имя, Отчество)

Адрес \_\_\_\_\_

Установлен дефект \_\_\_\_\_

Исправил мастер \_\_\_\_\_

(подпись)

" \_\_\_\_ " \_\_\_\_\_ 201 \_\_\_\_ г.

## ГАРАНТИИ

24 месяца со дня приобретения по предъявлению гарантийного талона по обнаруженным дефектам. За механические повреждения, потертости, сколы фабрика ответственности не несет. Наш адрес: РОССИЯ, 427628, Удмуртская республика, г.Глазов, ул. Сибирская, 42. тел. 2-58-38

Бесплатный звонок по России 8-800-100-2600

\_\_\_\_\_ линия отреза

## ПАСПОРТ

1. Дата выпуска \_\_\_\_\_

2. Отметка магазина о продаже \_\_\_\_\_

3. Штамп магазина \_\_\_\_\_

4. " \_\_\_\_ " \_\_\_\_\_ 201 \_\_\_\_ г.

Пункты 2,3,4 заполняются в магазине при покупке мебели.

Сертификат \_\_\_\_\_

# глазов

www.glazovmebel.ru

РОССИЯ

ОАО "Глазовская мебельная фабрика"

Удмуртская Республика, г.Глазов

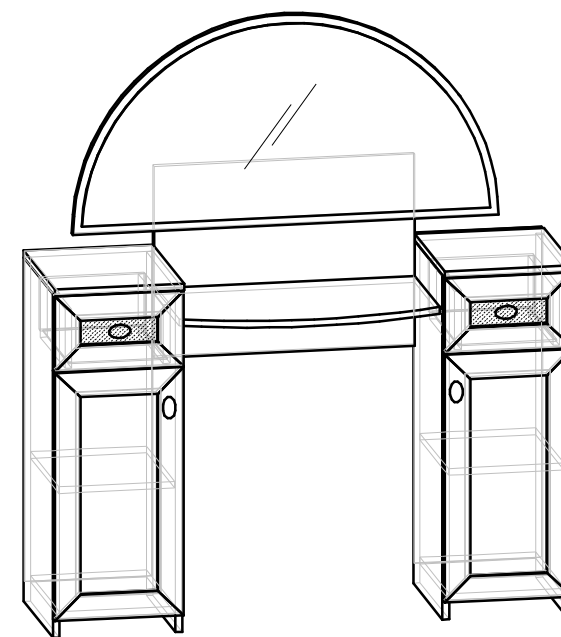
ул. Сибирская, 42



ДМ 32

Модульная серия корпусной мебели "Милана"

Стол туалетный 2



Габаритные размеры в мм

1222x383x1380

ИНСТРУКЦИЯ ПО СБОРКЕ